

---

# **BRAUD**

matériel de récolte

---

**524**  
**524 RH**

**ADDITIF 1984**

---

**notice d'entretien**  
**catalogue**  
**des pièces**  
**de rechange**

---

Les indications techniques et les renseignements du présent fascicule ne sont fournis qu'à titre indicatif pour remise à jour de votre précédent manuel.

Les Ets BRAUD se réservent d'apporter à tous moments les modifications qu'ils jugeraient nécessaires pour l'amélioration de leurs fabrications.

---



### timon articulé

Ce timon articulé permet :

- de recentrer la machine sur le rang en cas de glissement du tracteur ;
- de conserver la machine alignée sur le rang, le tracteur commençant à tourner en bout de rang ;
- de quitter et de prendre un rang avec une tournière très étroite.

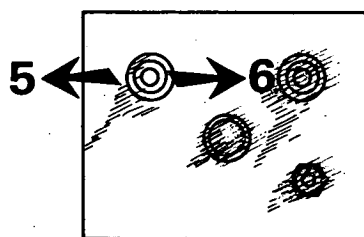


fig. 8

Fonctionnement :

- 5 : la machine se déplace vers la gauche du tracteur ;
- 6 : la machine se déplace vers la droite du tracteur.

La barre d'attelage comprend différents trous de manière à atteler le timon.

En position travail, le timon sera attelé de la position centrale à la position extrême droite en fonction de la largeur du tracteur et de la végétation.

En position route, il sera attelé de la position centrale à la position extrême gauche pour ramener la roue gauche de la machine au mieux dans l'alignement de la roue gauche du tracteur.

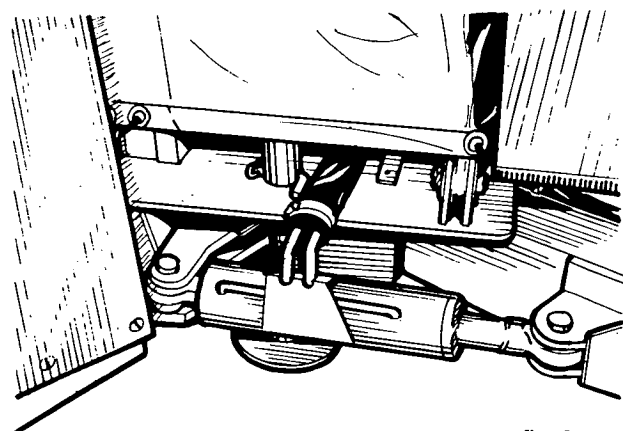


fig. 9

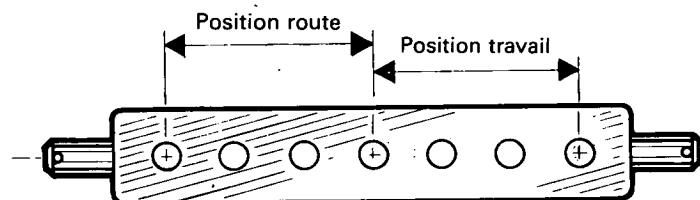


fig. 10



### circulation sur route

Il est nécessaire de respecter les consignes suivantes :

- disposer la machine derrière le tracteur ;
- bloquer l'appareil de récolte à l'aide des 2 barres transversales ;
- ouvrir les bras supports d'appareils d'éclairage et de signalisation ;
- supprimer l'assistance sur une RH (voir fig. 42 page 21).
- embrayer la prise de force.

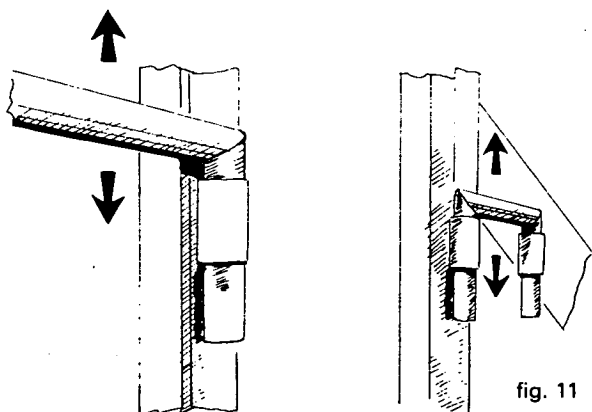


fig. 11



**Impérativement** laisser tourner la prise de force du tracteur pour assurer le gavage des moteurs hydrauliques.



## ● Utilisation mixte

Le convoyeur transversal en position 1 et tournant vers la droite amène la vendange de l'élevateur droit dans le pied du convoyeur de vidange, lequel se déverse en continu dans une remorque. La porte étanche 3 est enlevée. L'élevateur gauche se déverse directement dans la benne.

## convoyeur transversal

### Mise en position :

- Déserrer la manette de blocage 4 de plusieurs tours ;
- Faire sortir les 2 têtes de vis des 2 trous de centrage ;
- Faire glisser le convoyeur dans l'autre position. Les 2 têtes de vis doivent tomber dans les trous de centrage pour assurer un bon positionnement du convoyeur ;
- Bloquer la manette 4.

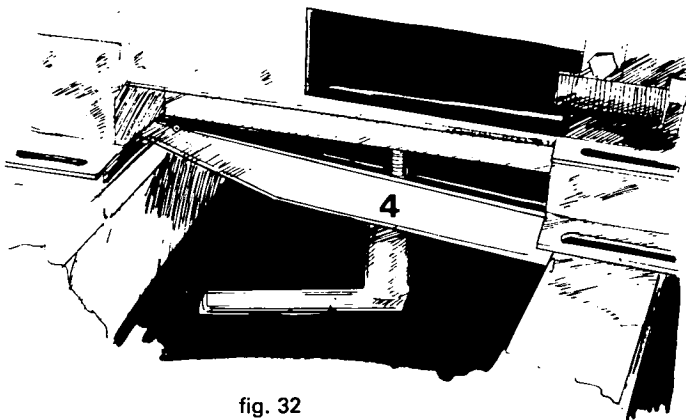


fig. 32

### Sens de fonctionnement :

Pour changer le sens de rotation du moteur hydraulique du convoyeur transversal, et donc le sens du déplacement de la bande il faut tourner le robinet 9.

## porte étanche

Pour l'ouvrir : dévisser les deux écrous à oreilles 1 Fig. 34 et basculer la porte étanche 2.

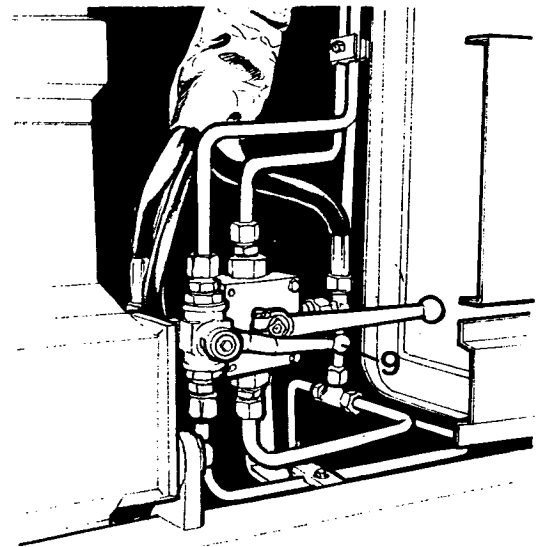


fig. 33

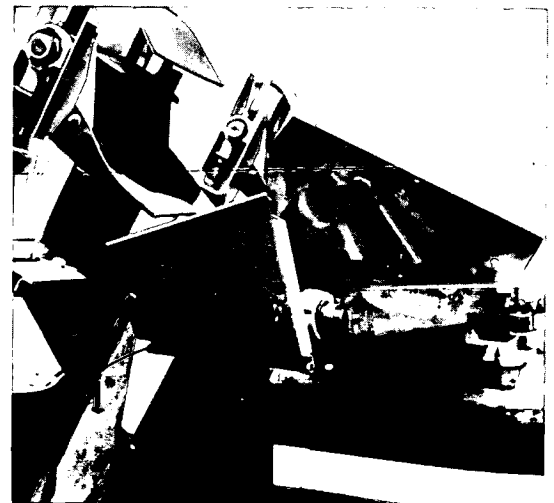


fig. 34

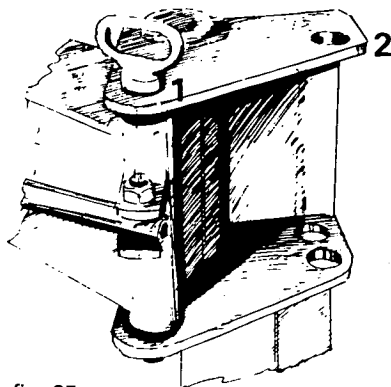


fig. 35

## convoyeur de vidange (orientation mécanique)

### Position :

- Broche en position 1 : convoyeur replié, non utilisé ;
- Broche en position 2 : convoyeur déplié, en position travail.

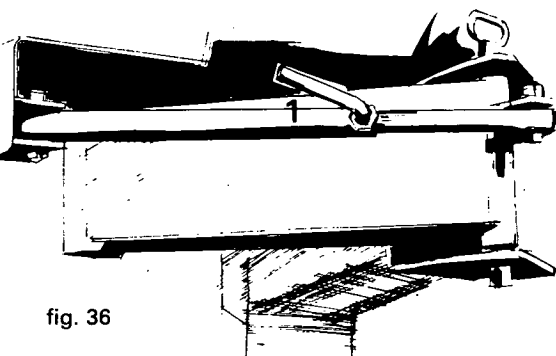


fig. 36

### Orientation :

En position « dépliée », son orientation peut être réglée. Son maintien en place se fait par le blocage de la manette 1.

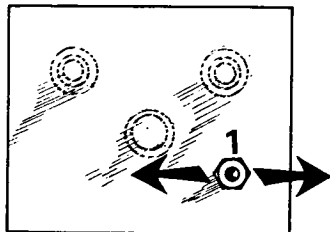


fig. 37

## convoyeur de vidange (orientation hydraulique)

Le commutateur 1 au tableau de bord actionne le vérin d'orientation 2 (Fig. 37-37 bis).

### Position :

- Commutateur 1 au centre : position neutre - Arrêt.

### Orientation :

- Commutateur 1 vers la droite : ouverture du convoyeur.
- Commutateur 1 vers la gauche : fermeture du convoyeur.

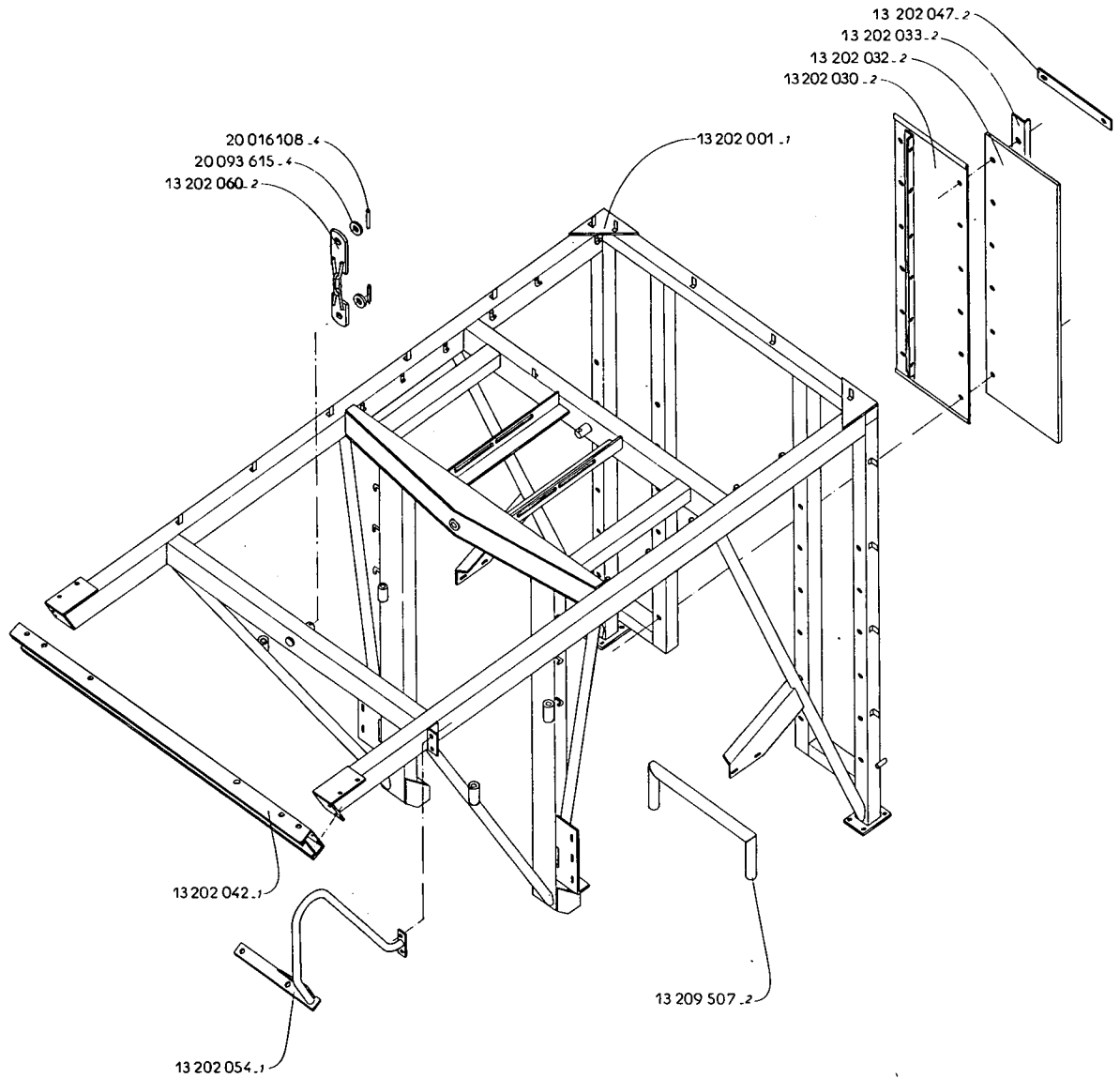


### Réglage en hauteur :

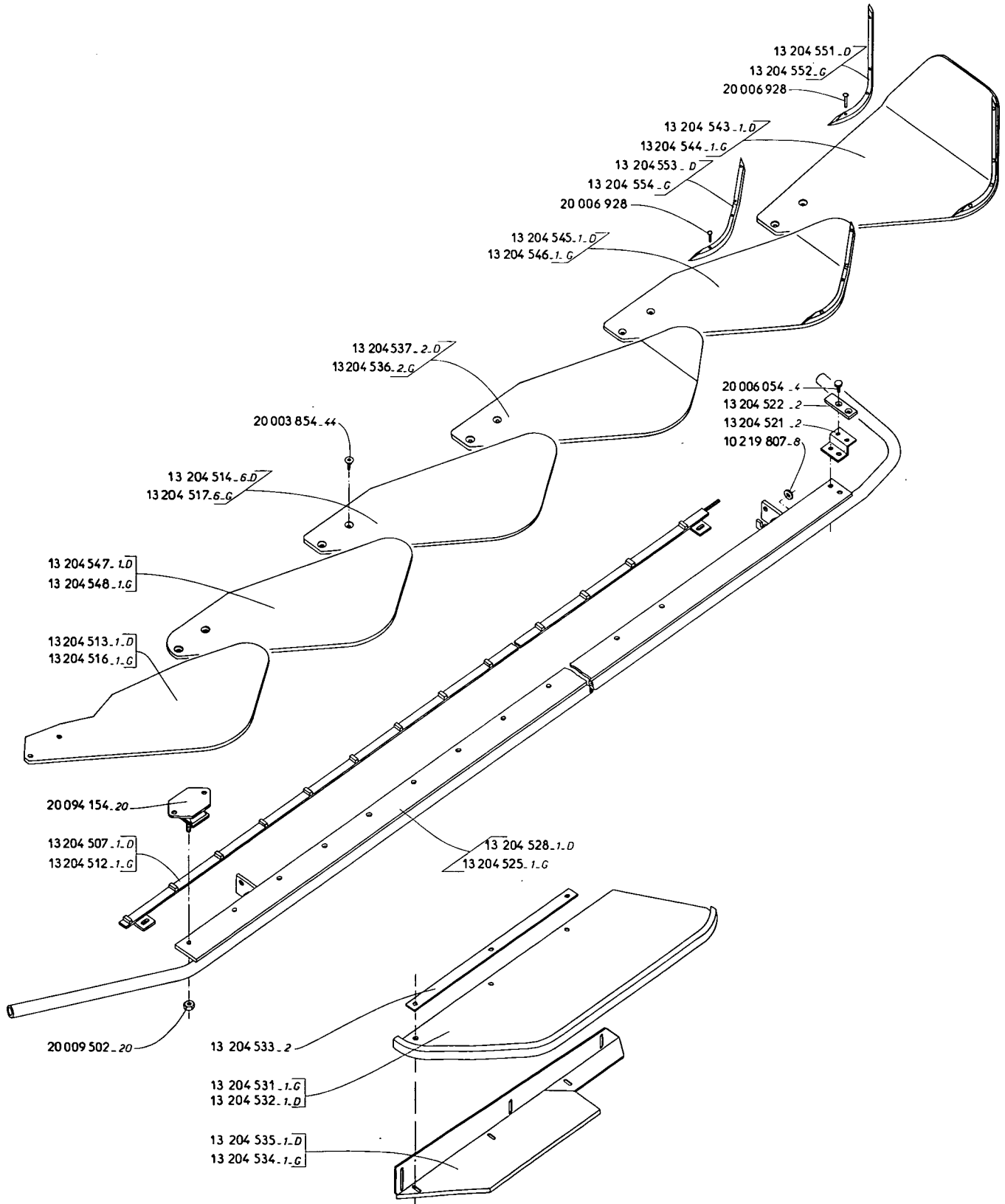
Le convoyeur de vidange peut être incliné par rapport à l'horizontale au moyen des 2 vis 3, en utilisant les différentes possibilités de trous.

**Nota :** En série, le convoyeur de vidange est équipé d'une goulotte rallonge de 800 mm. Une goulotte de 1.400 mm peut être livrée en option.

*intermédiaire frame  
bastidor auxiliar  
telaio ausiliario  
Zwischengestell*

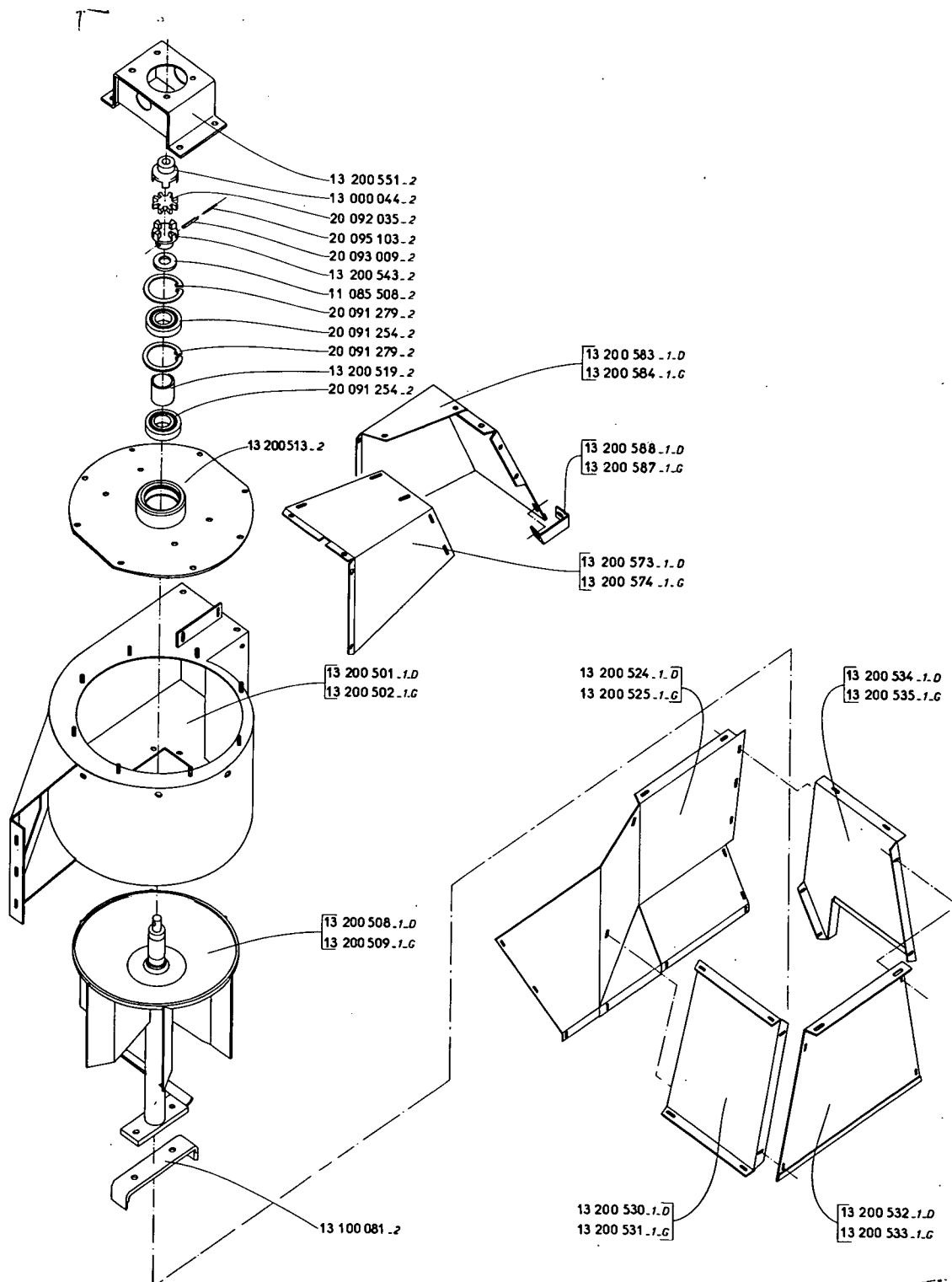


*collecting scales  
escamas  
scaglie  
Schuppen*



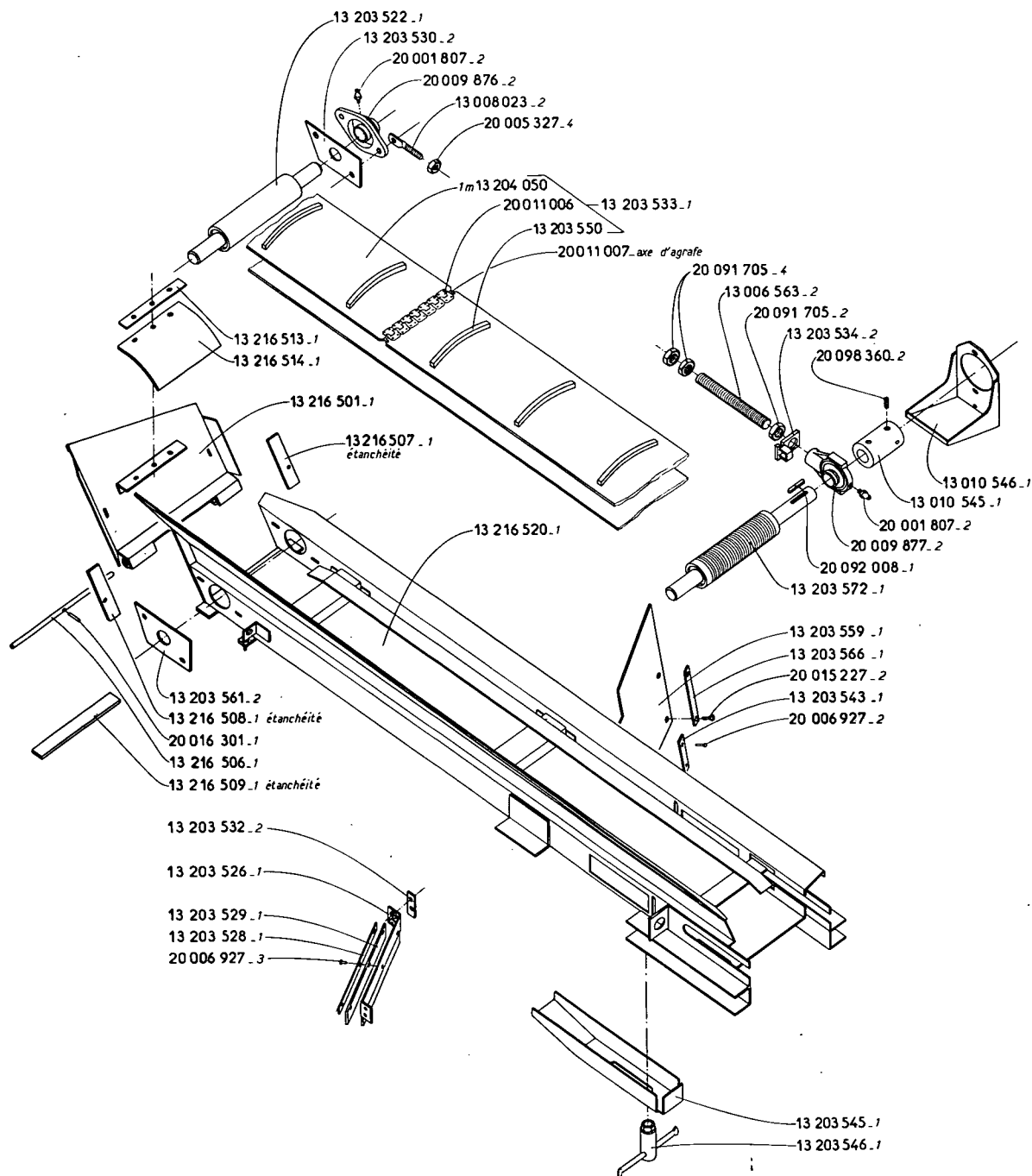


*cleaning-fans  
extractores  
aspiratori delle impurita  
Reinigungsventilator*

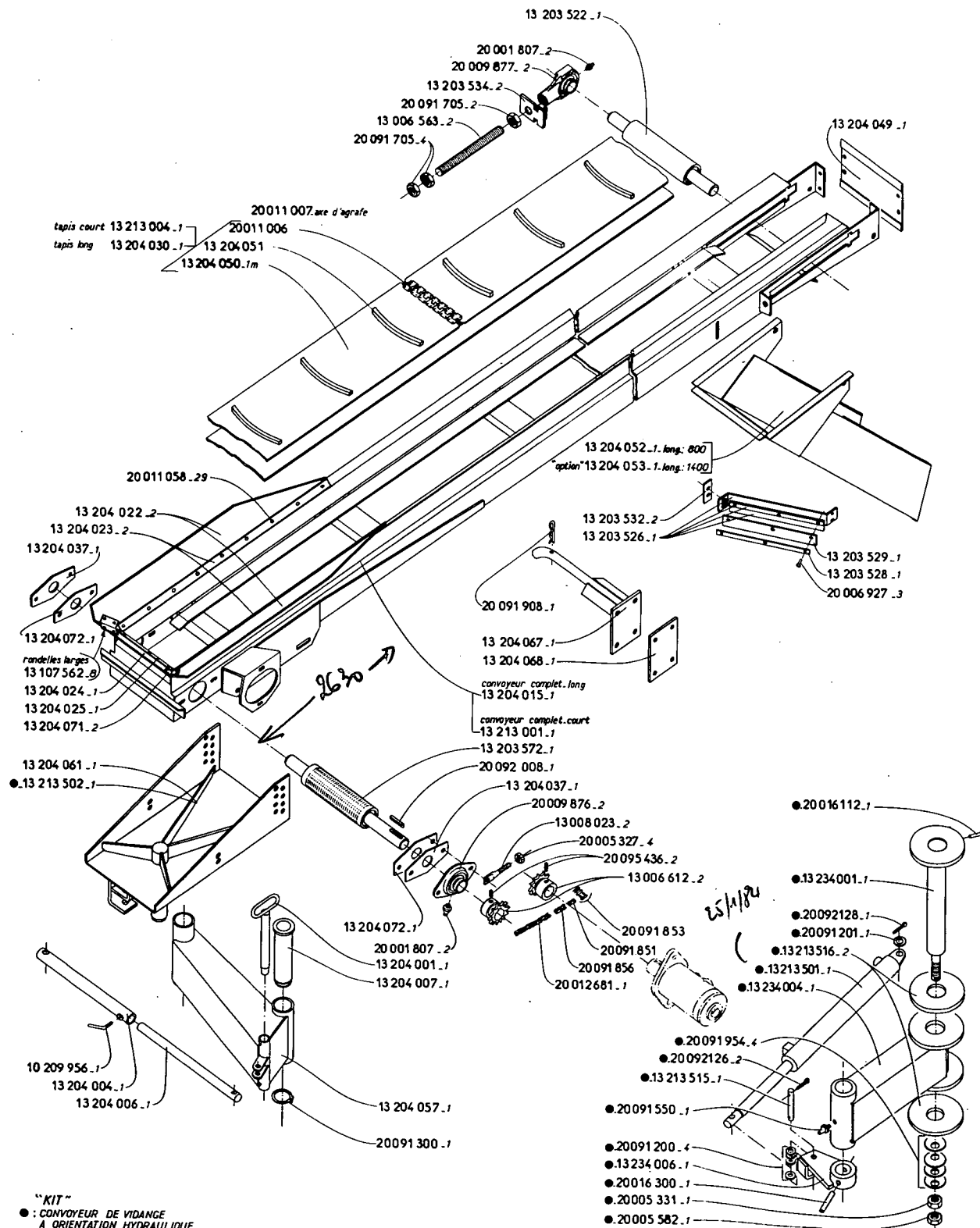




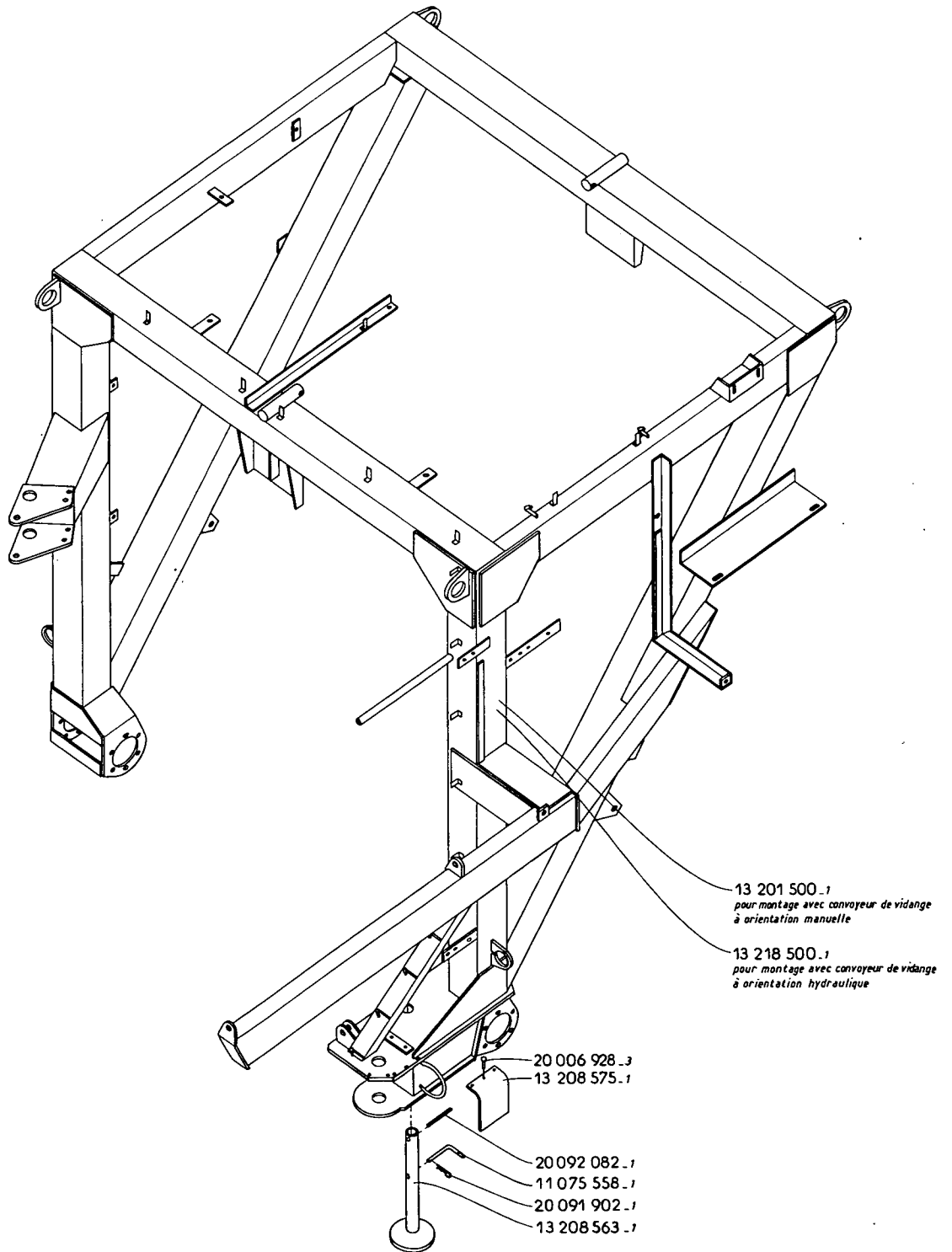
*collecting conveyor n° 3  
transportador receptor n° 3  
convogliatore trasversale n° 3  
Auffangförderer n° 3*



*unloading conveyor n° 4 (optional)  
transportador automático de descarga n° 4 (opcional)  
trasportatore di scarico n° 4 (opzione)  
Entleerungsförderer n° 4 (auf Wunsch)*

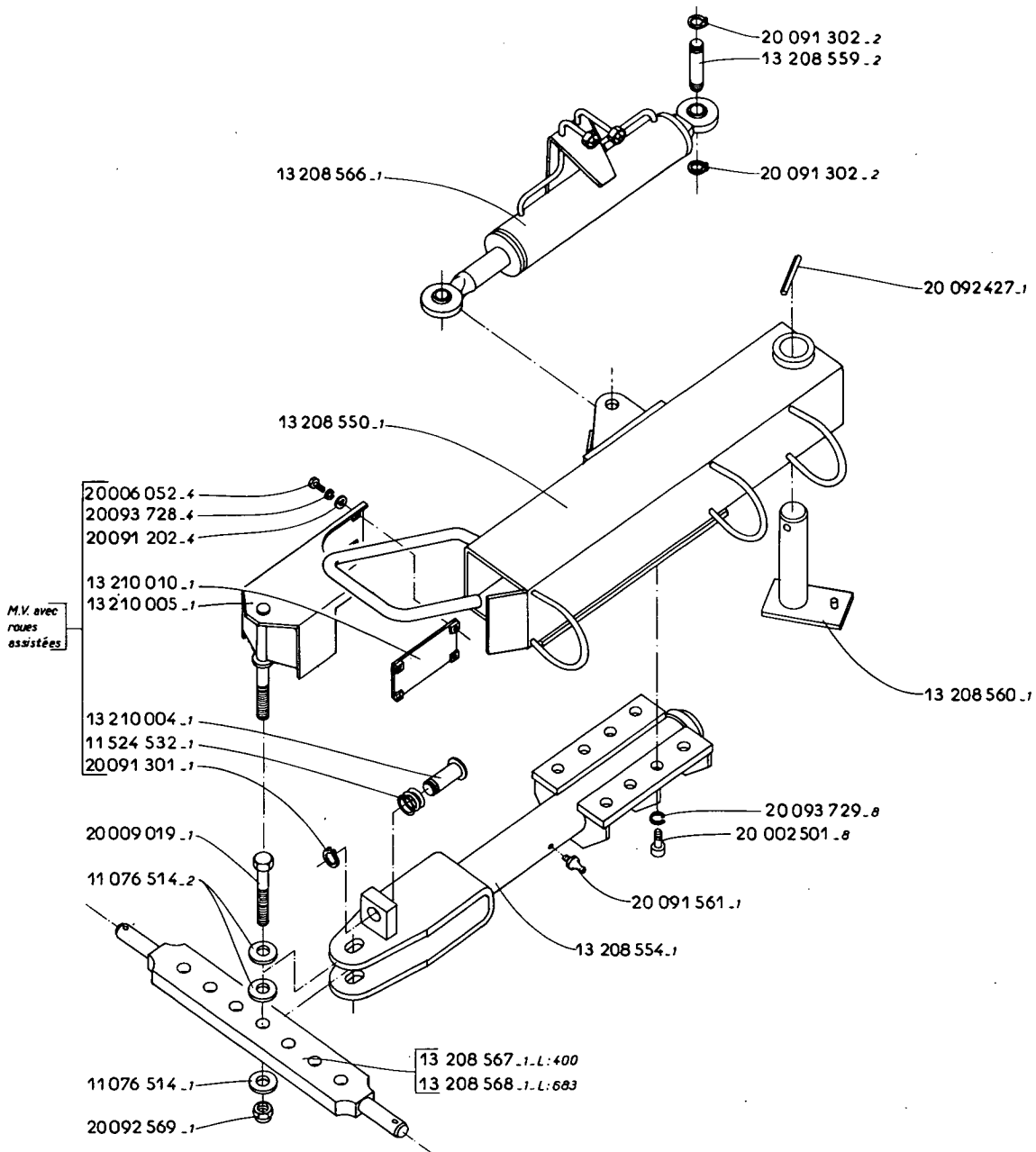


*framework  
bastidor  
telaio  
Gestell*

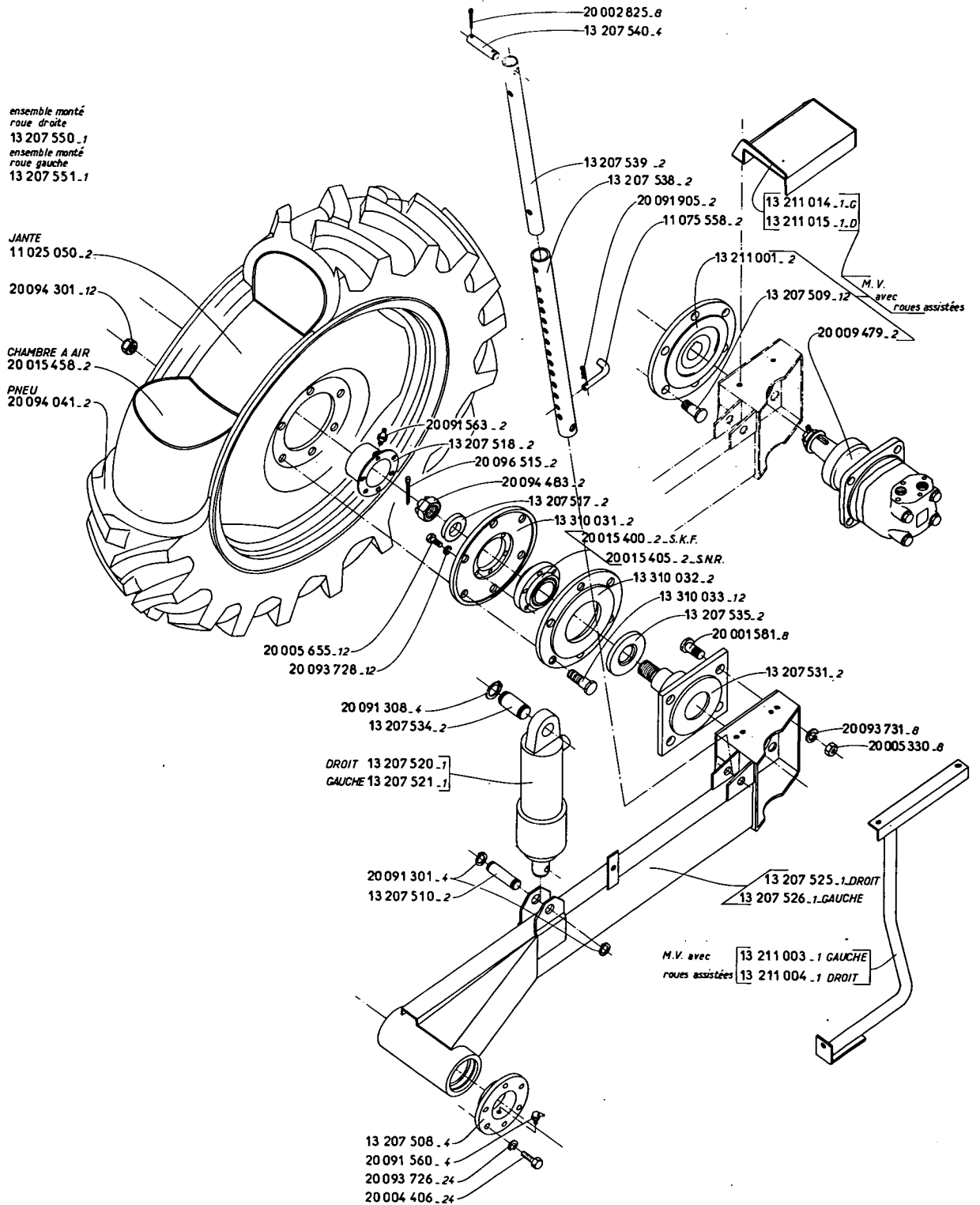


ADDITIF 5.84

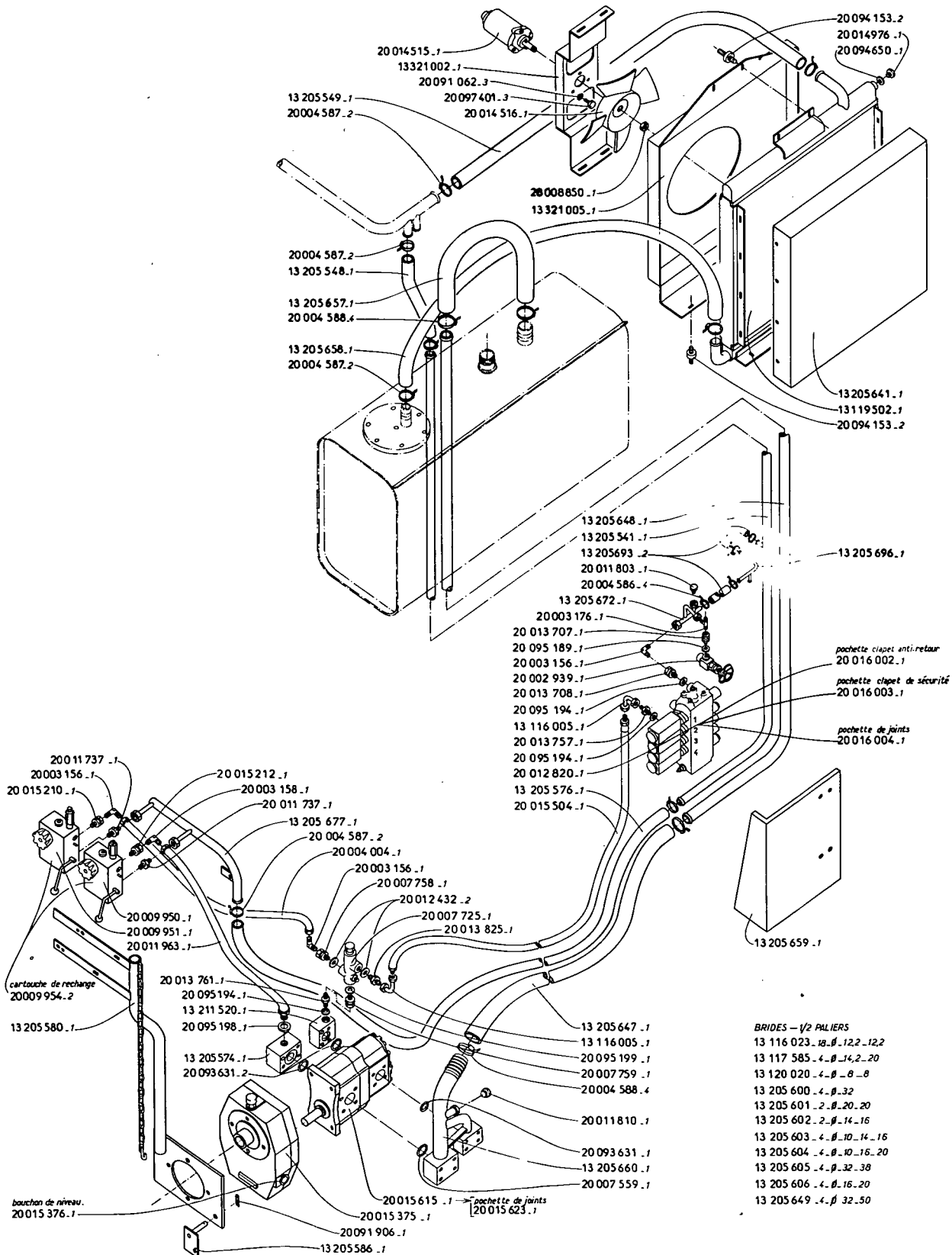
linkage  
enganche  
attaco  
Aufhängung



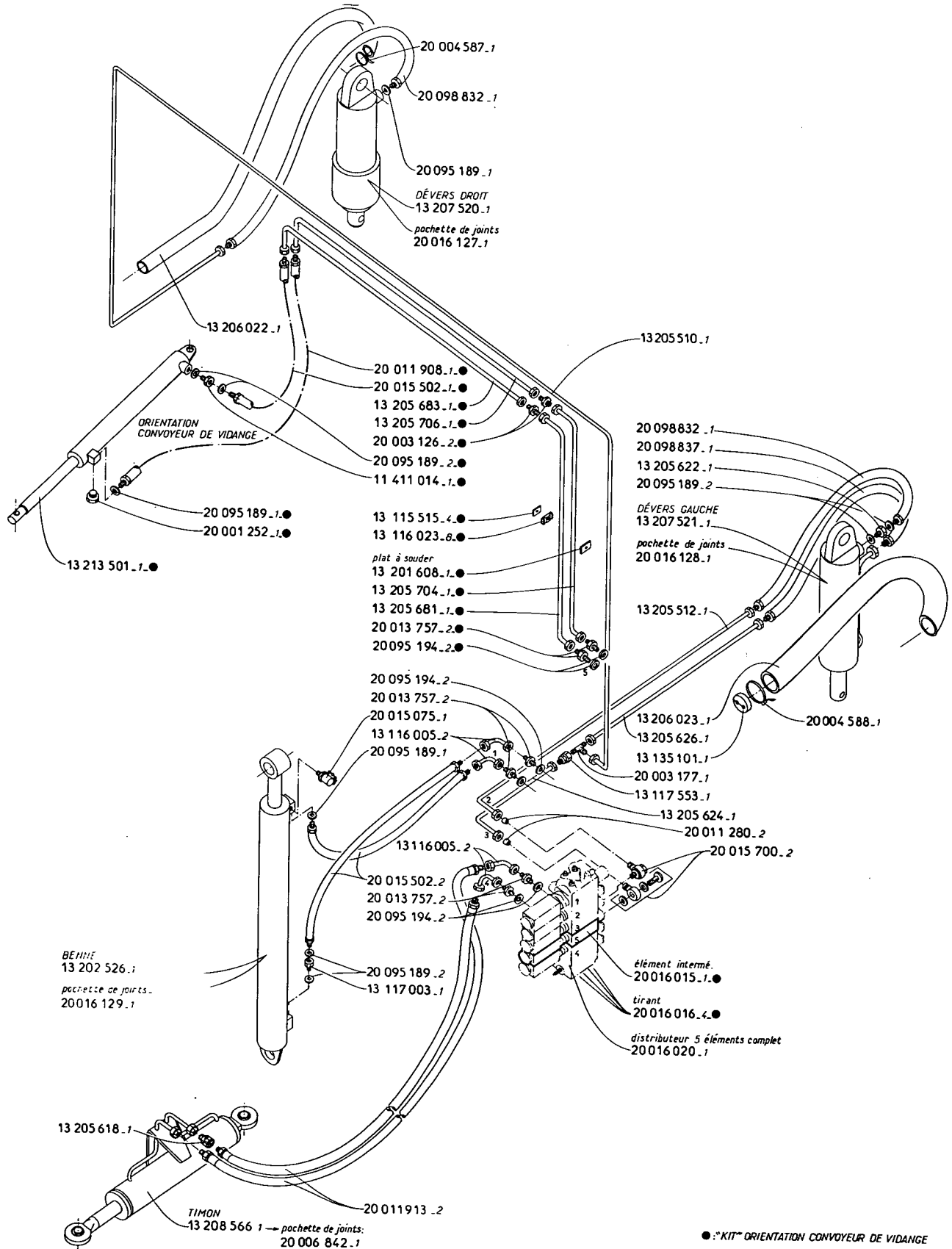
*land carrying wheels  
ruedas de carga  
ruote portante  
Tragräder*



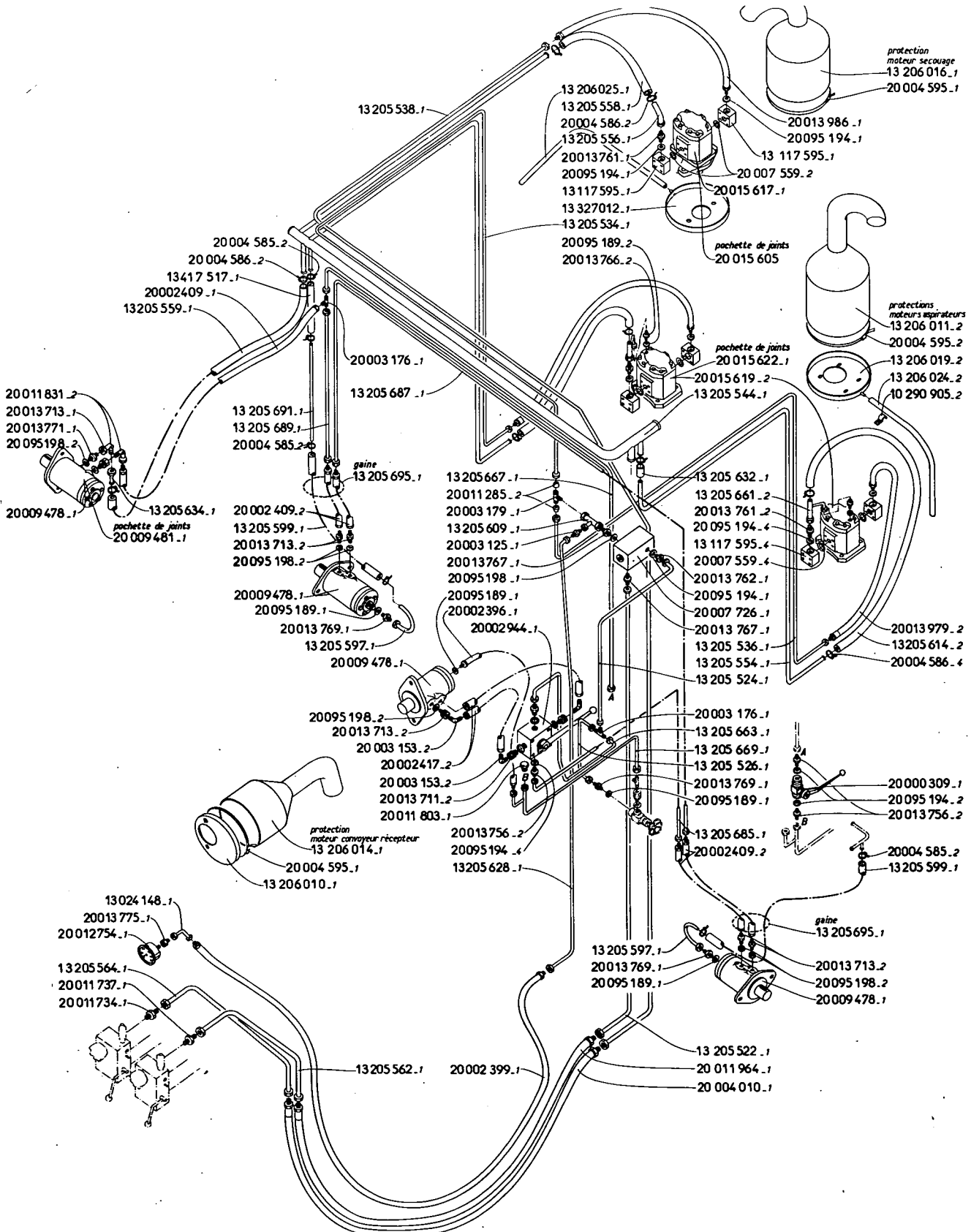
hydraulics - feeding  
sistema hidráulico - alimentación  
sistema idraulico - alimentazione  
Hydraulik - Ölleitung



*hydraulics - cylinders  
sistema hidráulico - gatos  
sistema idráulico - martinetti  
Hydraulik - Druckzylinder*



hydraulics harvesting unit  
aparato de recolección hidráulico  
sistema idráulico di raccolta  
Hydraulik Erntegerät





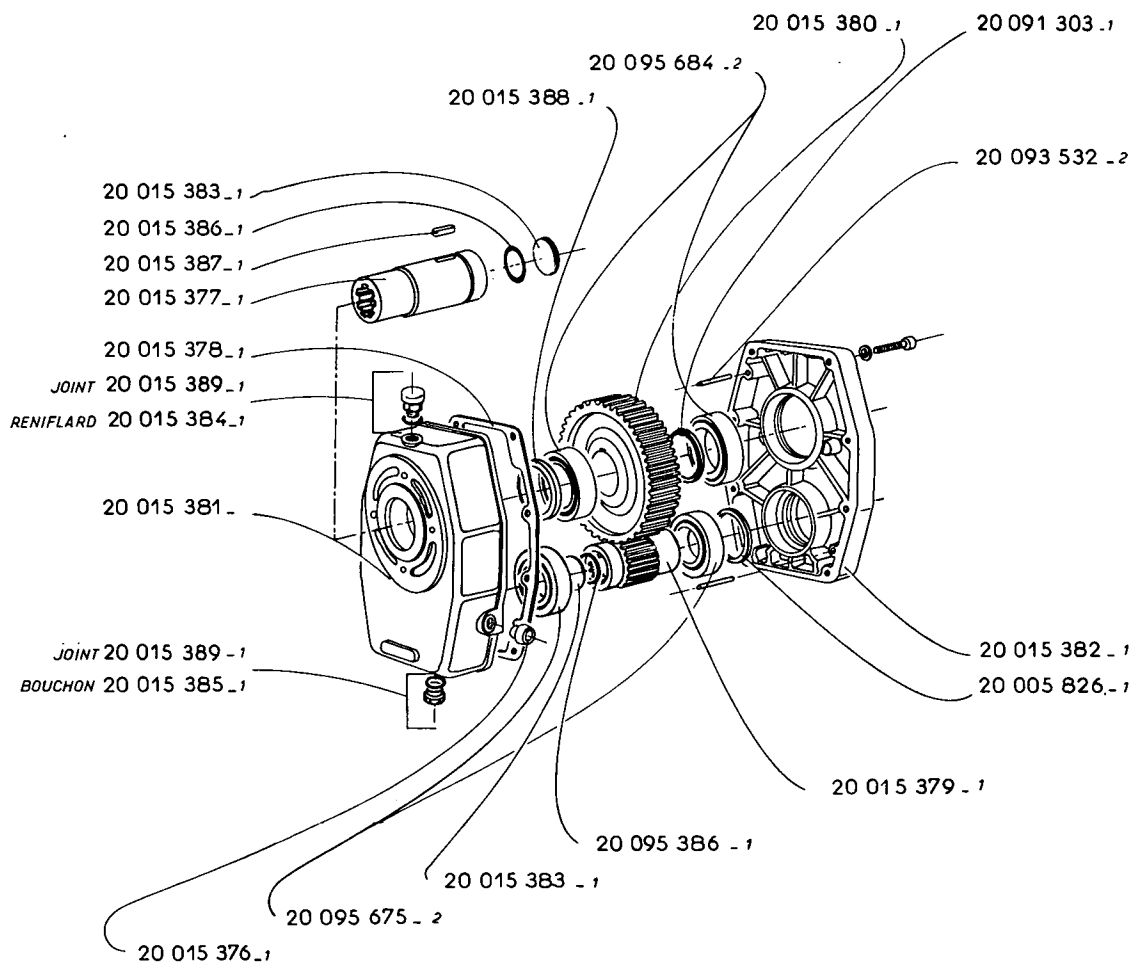
# 4.06

## multiplicateur

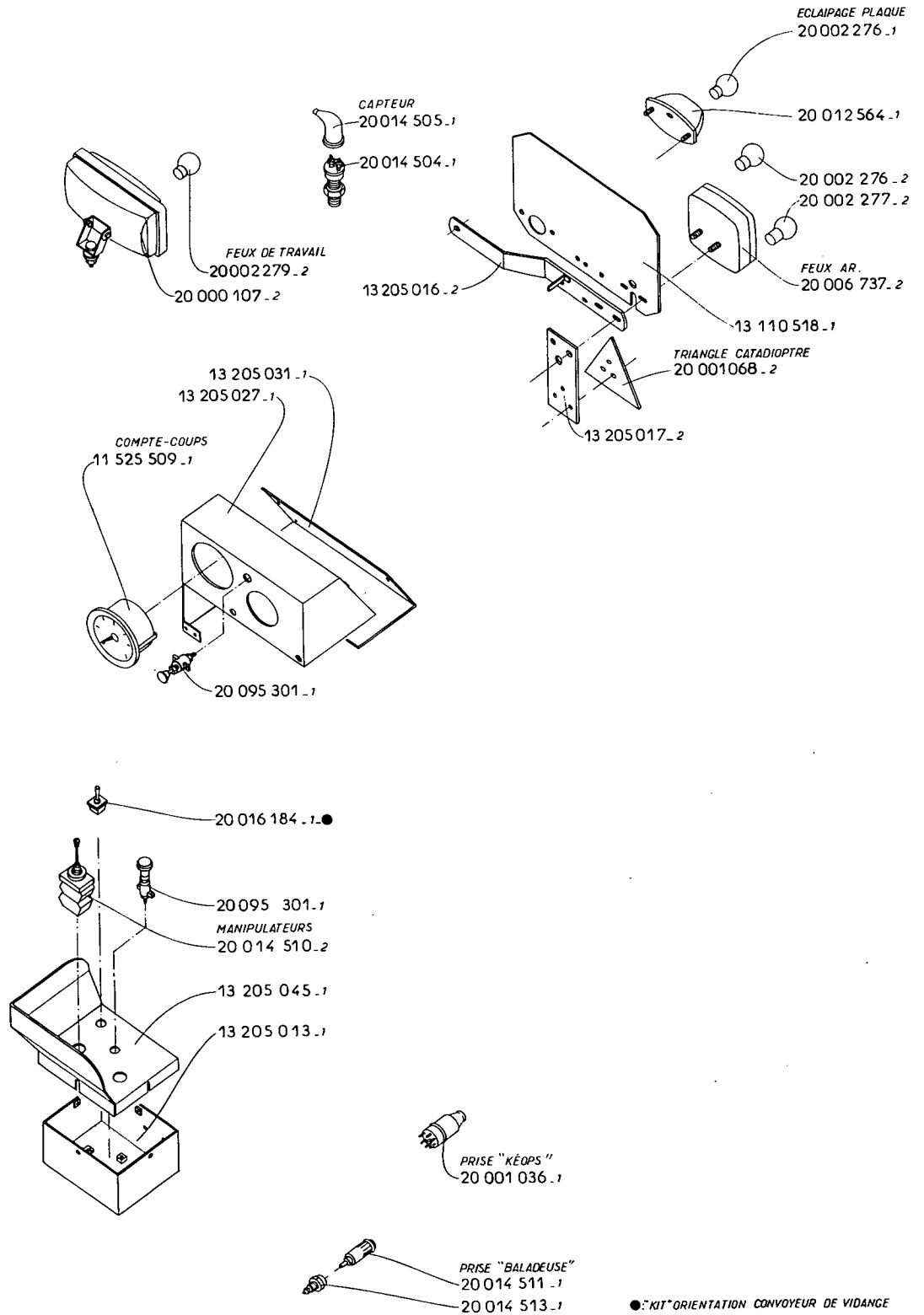
**BRAUD**  
**524**

*step up gear  
multiplicador  
moltiplicatore  
uebersetzungsgetriebe*

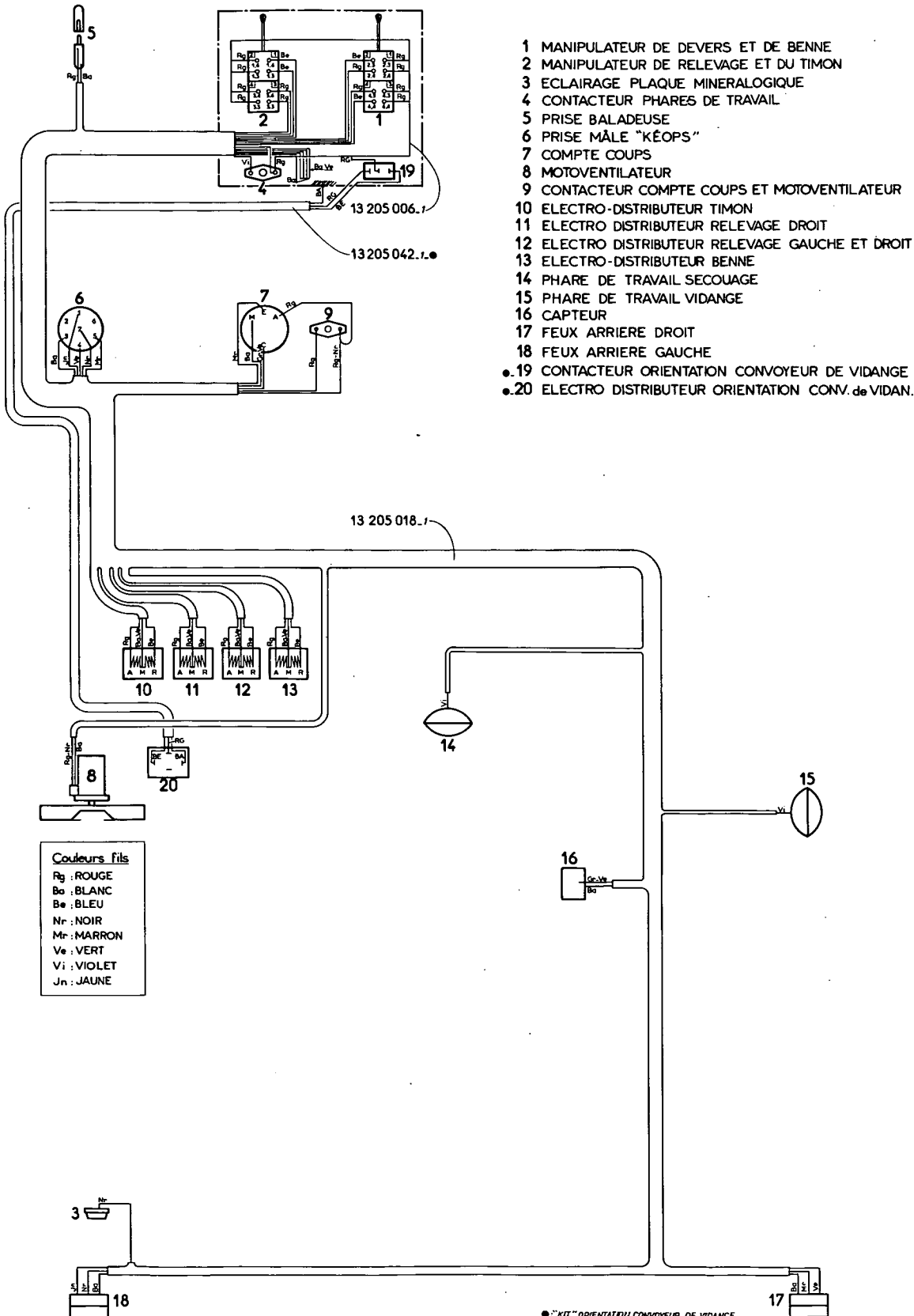
ADDITIF 5.84



*electrical equipment  
equipo eléctrico  
equipaggiamento elettrico  
Elektrische Einrichtung*



electrical installation diagram  
 esquema de la instalación eléctrica  
 schema dell' equipaggiamento elettrico  
 Schema der Elektrischen Anlage



ADDITIF 5.84

*miscellaneous  
varios  
diversi  
Verschiedens*

DÉSIGNATION	NUMÉRO	QUANTITÉ
<b>IMPRIMÉS</b>		
Notice d'entretien - Catalogue pièces de rechange	20.009.159	1
<b>PEINTURES</b>		
(Quantité nécessaire pour repeindre une machine)		
Chromate de zinc jaune (impression) pot de 5 kg	20.000.531	2
Chromate de zinc jaune (impression) pot de 1 kg	20.000.530	
Laque bleue - pot de 10 kg	20.000.528	2
Laque bleue - pot de 5 kg	20.000.527	
Laque blanche - pot de 1 kg	20.000.536	1
Laque bleue foncée - pot de 1 kg	20.000.538	
<b>ADHÉSIFS</b>		
Bandeau avant supérieur « 524 »	13.206.522	1
Bandeau avant supérieur « 524 RH »	13.206.523	1
Bandeau avant gauche supérieur	13.206.520	1
Bandeau avant inférieur	13.206.528	1
Bandeau avant gauche inférieur	13.206.521	1
Bandeau avant supérieur droit	13.206.524	2
Bandeau avant inférieur droit	13.206.525	1
Bandeau avant supérieur droit	13.206.526	1
Bandeau avant inférieur droit	13.206.527	1
Bandeau « BRAUD »	10.269.824	2
Plaquette « DANGER COUTEAUX »	13.102.022	4
Plaquette « DANGER ASPIRATEUR »	13.021.014	4
Plaquette secouage	13.021.005	1
Plaquette nettoyage	13.021.007	1
Plaquette convoyeur	13.102.017	1
Plaquette tableau de commande	13.206.516	1
Plaquette compte-tours(RPM x 20)	13.206.514	1
Plaquette charge maxi sur timon	13.206.515	1
Plaquette attention robinet ouvert (RH)	13.206.529	1
Plaquette assistance (RH)	13.206.531	1
<b>OUTILLAGE</b>		
Pompe à graisse	20.095.530	1
Cartouche de graisse « codex »	20.015.025	1
Barre de stabilisation (option)	13.209.507	2
Clé allen de 3	20.095.538	1
Clé allen de 4	20.095.539	1
Clé allen de 5	20.095.540	1
Clé allen de 10	20.095.541	1
Clé allen de 12	20.095.548	1

N.B. : Rectifier directement le n° 20.011.736 par le n° 20.011.376, indiqué sur la planche 4.05 de votre précédent catalogue « 3<sup>e</sup> édition 483 ».

**index numérique**

**ADDITIF 5.84**

*numerical index  
indice numérico  
indice numérico  
indice numérico  
Stichwortverzeichnis*

NUMERO NUMBER NÚMERO NÚMERO TEILE - NR	GROUPE SECTION GRUPO GRUPPO GRUPPE	NUMERO NUMBER NÚMERO NÚMERO TEILE - NR	GROUPE SECTION GRUPO GRUPPO GRUPPE	NUMERO NUMBER NÚMERO NÚMERO TEILE - NR	GROUPE SECTION GRUPO GRUPPO GRUPPE	NUMERO NUMBER NÚMERO NÚMERO TEILE - NR	GROUPE SECTION GRUPO GRUPPO GRUPPE
10.209.956	2.05	13.117.003	4.03	13.203.091	2.01	13.203.528	2.03
		13.117.553	4.03	13.203.092	2.01	13.203.528	2.05
10.219.807	1.03	13.117.585	4.02	13.203.095	2.01	13.203.529	2.03
		13.117.595	4.04	13.203.096	2.01	13.203.529	2.05
10.290.905	4.04			13.203.100	2.01	13.203.530	2.03
		13.119.502	4.02	13.203.103	2.01	13.203.532	2.03
11.025.050	3.03			13.203.104	2.01	13.203.532	2.05
		13.120.020	4.02	13.203.105	2.01	13.203.533	2.03
11.075.558	3.01			13.203.106	2.01	13.203.534	2.03
11.075.558	3.03	13.135.101	4.03	13.203.140	2.01	13.203.534	2.05
				13.203.141	2.01	13.203.543	2.03
11.076.514	3.02	13.200.501	2.02	13.203.145	2.01	13.203.545	2.03
		13.200.502	2.02	13.203.149	2.01	13.203.546	2.03
11.085.508	2.02	13.200.508	2.02	13.203.151	2.01	13.203.550	2.03
		13.200.509	2.02	13.203.155	2.01	13.203.559	2.03
11.411.014	4.03	13.200.513	2.02	13.203.158	2.01	13.203.561	2.03
		13.200.519	2.02	13.203.161	2.01	13.203.566	2.03
11.524.532	3.02	13.200.524	2.02	13.203.165	2.01	13.203.570	2.01
		13.200.525	2.02	13.203.167	2.01	13.203.571	2.01
11.525.509	5.01	13.200.530	2.02	13.203.170	2.01	13.203.572	2.05
		13.200.531	2.02	13.203.171	2.01	13.203.572	2.03
13.000.044	2.02	13.200.532	2.02	13.203.178	2.01		
		13.200.533	2.02	13.203.181	2.01	13.204.001	2.05
13.006.563	2.01	13.200.534	2.02	13.203.182	2.01	13.204.004	2.05
13.006.563	2.03	13.200.535	2.02	13.203.183	2.01	13.204.006	2.05
13.006.563	2.05	13.200.543	2.02	13.203.184	2.01	13.204.007	2.05
13.006.599	2.01	13.200.551	2.02	13.203.199	2.01	13.204.015	2.05
13.006.612	2.01	13.200.573	2.02	13.203.201	2.01	13.204.022	2.05
13.006.612	2.05	13.200.574	2.02	13.203.202	2.01	13.204.023	2.05
		13.200.583	2.02	13.203.205	2.01	13.204.024	2.05
13.008.023	2.03	13.200.584	2.02	13.203.206	2.01	13.204.025	2.05
13.008.023	2.05	13.200.587	2.02	13.203.209	2.01	13.204.030	2.05
13.008.037	2.01	13.200.588	2.02	13.203.210	2.01	13.204.037	2.05
				13.203.212	2.01	13.204.049	2.05
13.010.545	2.03	13.201.500	3.01	13.203.218	2.01	13.204.050	2.03
13.010.546	2.03	13.201.608	4.03	13.203.219	2.01	13.204.050	2.05
				13.203.116	2.01	13.204.051	2.05
13.024.148	4.04	13.202.001	1.01	13.203.222	2.01	13.204.052	2.05
		13.202.030	1.01	13.203.228	2.01	13.204.053	2.05
13.100.081	2.02	13.202.032	1.01	13.203.233	2.01	13.204.057	2.05
		13.202.033	1.01	13.203.235	2.01	13.204.061	2.05
13.107.009	2.01	13.202.042	1.01	13.203.236	2.01	13.204.067	2.05
13.107.562	2.05	13.202.047	1.01	13.203.239	2.01	13.204.068	2.05
		13.202.054	1.01	13.203.241	2.01	13.204.071	2.05
13.110.518	5.01	13.202.060	1.01	13.203.242	2.01	13.204.072	2.05
		13.202.526	4.03	13.203.245	2.01	13.204.507	1.03
13.115.515	4.03	13.203.001	2.01	13.203.246	2.01	13.204.512	1.03
		13.203.045	2.01	13.203.522	2.03	13.204.513	1.03
13.116.005	4.02	13.203.070	2.01	13.203.522	2.05	13.204.516	1.03
13.116.005	4.03	13.203.085	2.01	13.203.526	2.03	13.204.521	1.03
13.116.023	4.03	13.203.087	2.01	13.203.526	2.05	13.204.522	1.03
13.116.023	4.02	13.203.088	2.01			13.204.525	1.03

**ADDITIF 5.84**

*numerical index  
índice numérico  
índice numérico  
índice numérico  
Stichwortverzeichnis*

NUMERO NUMBER NÚMERO NÚMERO NÚMERO TEILE - NR	GROUPE SECTION GRUPO GRUPPO GRUPPE	NUMERO NUMBER NÚMERO NÚMERO NÚMERO TEILE - NR	GROUPE SECTION GRUPO GRUPPO GRUPPE	NUMERO NUMBER NÚMERO NÚMERO NÚMERO TEILE - NR	GROUPE SECTION GRUPO GRUPPO GRUPPE	NUMERO NUMBER NÚMERO NÚMERO NÚMERO TEILE - NR	GROUPE SECTION GRUPO GRUPPO GRUPPE
13.204.528	1.03	13.205.597	4.04	13.207.508	3.03	13.216.501	2.03
13.204.531	1.03	13.205.599	4.04	13.207.509	3.03	13.216.506	2.03
13.204.532	1.03	13.205.600	4.02	13.207.510	3.03	13.216.507	2.03
13.204.533	1.03	13.205.601	4.02	13.207.517	3.03	13.216.508	2.03
13.204.534	1.03	13.205.602	4.02	13.207.518	3.03	13.216.509	2.03
13.204.535	1.03	13.205.603	4.02	13.207.520	3.03	13.216.513	2.03
13.204.536	1.03	13.205.604	4.02	13.207.520	4.03	13.216.514	2.03
13.204.537	1.03	13.205.605	4.02	13.207.521	4.03	13.216.520	2.03
13.204.543	1.03	13.205.606	4.02	13.207.521	3.03		
13.204.544	1.03	13.205.609	4.04	13.207.521	4.03	13.218.500	3.01
13.204.545	1.03	13.205.618	4.03	13.207.525	3.03		
13.204.546	1.03	13.205.622	4.03	13.207.526	3.03	13.231.528	2.01
13.204.547	1.03	13.205.624	4.03	13.207.531	3.03	13.231.535	2.01
13.204.548	1.03	13.205.626	4.03	13.207.534	3.03	13.231.536	2.01
13.204.551	1.03	13.205.628	4.04	13.207.535	3.03	13.231.544	2.01
13.204.552	1.03	13.205.632	4.04	13.207.538	3.03		
13.204.553	1.03	13.205.634	4.04	13.207.539	3.03	13.234.001	2.05
13.204.554	1.03	13.205.641	4.02	13.207.540	3.03	13.234.004	2.05
		13.205.647	4.02	13.207.550	3.03	13.234.006	2.05
13.205.006	1.03	13.205.648	4.02	13.207.551	3.03		
13.205.006	5.02	13.205.649	4.02			13.310.031	3.03
13.205.010	1.03	13.205.657	4.02	13.208.550	3.02	13.310.032	3.03
13.205.013	5.01	13.205.658	4.02	13.208.554	3.02	13.310.033	3.03
13.205.016	5.01	13.205.659	4.02	13.208.559	3.02		
13.205.017	5.01	13.205.660	4.02	13.208.560	3.02	13.321.002	4.02
13.205.018	5.02	13.205.661	4.04	13.208.563	3.01	13.321.005	4.02
13.205.027	5.01	13.205.663	4.04	13.208.566	3.02		
13.205.031	5.01			13.208.566	4.03	13.327.012	4.04
13.205.042	5.02	13.205.667	4.04	13.208.567	3.02		
13.205.045	5.01	13.205.669	4.04	13.208.568	3.02	13.417.517	4.04
13.205.510	4.03	13.205.672	4.02	13.208.568	3.02	20.000.107	5.01
13.205.512	4.03	13.205.677	4.02	13.208.575	3.01	20.000.309	4.04
13.205.522	4.04	13.205.681	4.03				
13.205.524	4.04	13.205.683	4.03	13.209.507	1.01		
13.205.526	4.04	13.205.685	4.04			20.001.036	5.01
13.205.534	4.04	13.205.687	4.04	13.210.004	3.02	20.001.068	5.01
13.205.536	4.04	13.205.689	4.04	13.210.005	3.02	20.001.252	4.03
13.205.538	4.04	13.205.691	4.04	13.210.010	3.02		
13.205.541	4.02	13.205.693	4.03			20.002.396	4.04
13.205.544	4.04	13.205.695	4.04	13.211.001	3.03	20.002.399	4.04
13.205.548	4.02	13.205.696	4.03	13.211.003	3.03	20.002.409	4.04
13.205.549	4.02	13.205.704	4.03	13.211.004	3.03	20.002.409	4.05
13.205.554	4.04	13.205.706	4.03	13.211.014	3.03	20.002.417	4.04
13.205.556	4.04	13.206.010	4.04	13.211.015	3.03	20.002.939	4.02
13.205.558	4.04	13.206.011	4.04	13.211.520	4.02	20.002.944	4.04
13.205.559	4.04	13.206.014	4.04				
13.205.562	4.04	13.206.016	4.04	13.213.001	2.05	20.003.153	4.04
13.205.564	4.04	13.206.019	4.04	13.213.004	2.05	20.003.176	4.04
13.205.574	4.02	13.206.022	4.03	13.213.501	4.03	20.003.854	1.03
13.205.576	4.02	13.206.023	4.03	13.213.501	2.05		
13.205.580	4.02	13.206.024	4.04	13.213.502	2.05	20.004.010	4.04
13.205.586	4.02	13.206.025	4.04	13.213.516	2.05	20.004.588	4.03

**index numérique**

**ADDITIF 5.84**

*numerical index  
indice numérico  
indice numérico  
indice numérico  
Stichwortverzeichnis*

NUMERO NUMBER NÚMERO NÚMERO NÚMERO TEILE - NR	GROUPE SECTION GRUPO GRUPPO GRUPPE	NUMERO NUMBER NÚMERO NÚMERO NÚMERO TEILE - NR	GROUPE SECTION GRUPO GRUPPO GRUPPE	NUMERO NUMBER NÚMERO NÚMERO NÚMERO TEILE - NR	GROUPE SECTION GRUPO GRUPPO GRUPPE	NUMERO NUMBER NÚMERO NÚMERO NÚMERO TEILE - NR	GROUPE SECTION GRUPO GRUPPO GRUPPE
20.006.737	5.01	20.015.075	4.03				
20.006.928	1.03	20.015.375	4.02				
		20.015.376	4.06				
20.007.725	4.02	20.015.376	4.02				
20.007.726	4.04	20.015.377	4.06				
		20.015.378	4.06				
20.009.019	3.02	20.015.379	4.06				
20.009.478	4.04	20.015.381	4.06				
20.009.479	3.03	20.015.382	4.06				
20.009.876	2.01	20.015.383	4.06				
20.009.876	2.03	20.015.384	4.06				
20.009.876	2.05	20.015.389	4.06				
20.009.877	2.01	20.015.400	3.03				
20.009.877	2.03	20.015.405	3.03				
20.009.877	2.05	20.015.458	3.03				
20.009.950	4.02	20.015.502	4.03				
20.009.951	4.02	20.015.504	4.02				
		20.015.615	4.02				
20.011.005	2.01	20.015.617	4.04				
20.011.058	2.05	20.015.617	1.02				
20.011.079	2.01	20.015.619	4.04				
20.011.280	4.03	20.015.623	4.02				
20.011.285	4.04	20.015.700	4.03				
20.011.401	2.01	20.016.002	4.03				
20.011.803	4.04	20.016.003	4.03				
20.011.810	4.02	20.016.015	4.03				
20.011.908	4.03	20.016.016	4.03				
20.011.913	4.03	20.016.020	4.03				
20.011.963	4.02	20.016.184	5.01				
20.011.964	4.04						
		20.092.277	2.01				
20.012.564	5.01						
20.012.681	2.05	20.093.009	2.02				
20.012.686	2.01						
20.012.697	2.01	20.094.041	3.03				
20.012.754	4.04	20.094.153	4.02				
20.012.820	4.02	20.094.154	1.03				
20.013.711	4.04	20.095.189	4.03				
20.013.762	4.04	20.095.194	4.03				
20.013.767	4.04	20.095.301	5.01				
20.013.986	4.04	20.095.386	4.06				
20.014.504	5.01	20.098.832	4.03				
20.014.505	5.01	20.098.837	4.03				
20.014.510	5.01						
20.014.511	5.01						
20.014.513	5.01						
20.014.515	4.02						
20.014.516	4.02						
20.014.976	4.02						